



Mietpreise für Anhänger-Kran K400, 3.5t Gesamtgewicht

Mietpreise Kran oder Hebebühne

1	Tag	CHF	480.00	
5	Tage	CHF	2'400.00	5%
10	Tage	CHF	4'800.00	10%
15	Tage	CHF	7'200.00	15%

Bei längeren Mieten, oder speziellen Aufträgen: Mietpreise nach Vereinbarung.

Mietpreise Kranführer

1	Tag	CHF	880.00	
5	Tage	CHF	4'400.00	5%
10	Tage	CHF	8'800.00	10%
15	Tage	CHF	13'200.00	15%

Transportkosten im Umkreis von:

25	Km	CHF	480.00
50	Km	CHF	700.00
75	Km	CHF	840.00
100	Km	CHF	1'020.00
150	Km	CHF	1'320.00
200	Km	CHF	1'560.00

Die Transportkosten beinhalten Hin- und Rücktransport, sowie einer ausführlichen Instruktion von ca. 1 Stunde. Kranzubehör ist im Transport inklusive.

Weitere Distanzen, sowie Transporte bei Langzeitmiete nach Vereinbarung.

Für durch den Mieter verursachte Schäden am Kran oder am Zubehör, haftet der Mieter. Die Mietpreise sind inklusive einer Vollkasko-Versicherung mit 2000.- CHF Selbstbehalt.

Alle Preisangaben exkl. 8.1 % MwSt. Preisänderungen vorbehalten. Stand Januar 2024



Kontaktieren Sie uns :

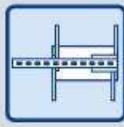
Tel: 044 887 03 02

E - Mail: info@hbinova.ch

Ausstattung



Klaas Mastsystem



H-Abstützung



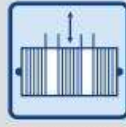
Aufbauautomatik



zwei Klappspitzzylinder



doppelte Wippzylinder



Teleskopierwinde



Ausleger endlos drehbar



Kransteuerung



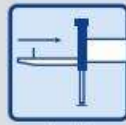
Funkfernsteuerung



Antriebskonzept



Vollverkleidung



einschiebbare Deichsel



ferngesteuerter Selbstfahrantrieb



Hubarbeitsbühne (opt.)



Zubehör-Fix-System (opt.)



Hybridantrieb (opt.)



Personensicherungsmodus (opt.)

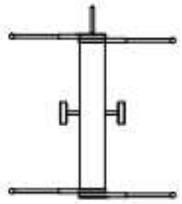
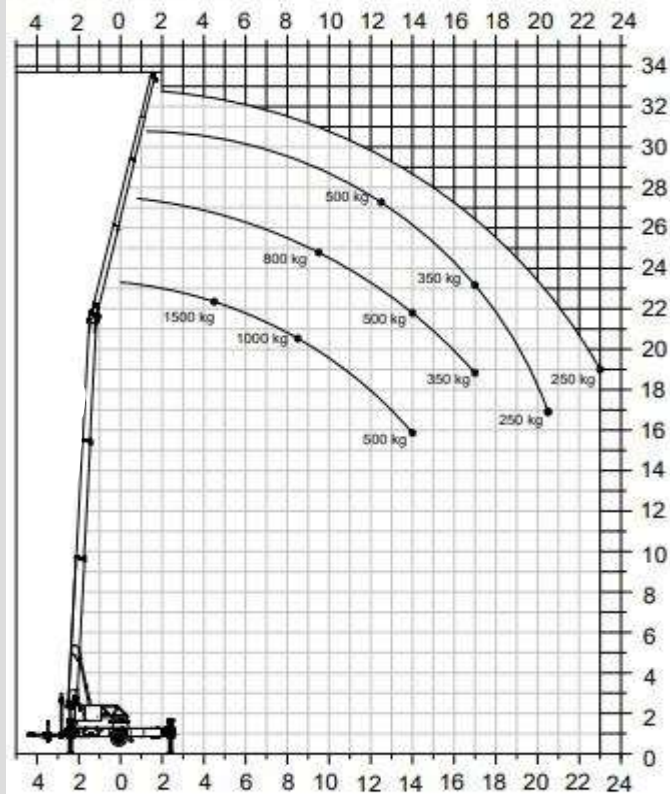
Technische Informationen

Hakenlast	1.500 kg
Hakenhöhe	32,80 m
Ausfahrlänge	34,10 m
Stützbreite (min.)	2,85 m
Stützbreite (min. bei HA)	3,60 m
Stützbreite (max.)	5,04 m
Windenzugkraft	1.500 kg
Ausleger (1.500 kg)	4,97 m
Auszug 1 (800 kg)	8,26 m
Auszug 2 (500 kg)	10,39 m
Auszug 3 (250 kg)	12,31 m
Fahrzeugmaße	9,24 x 2,27 x 2,59 m
Anhängelast	3,5 t

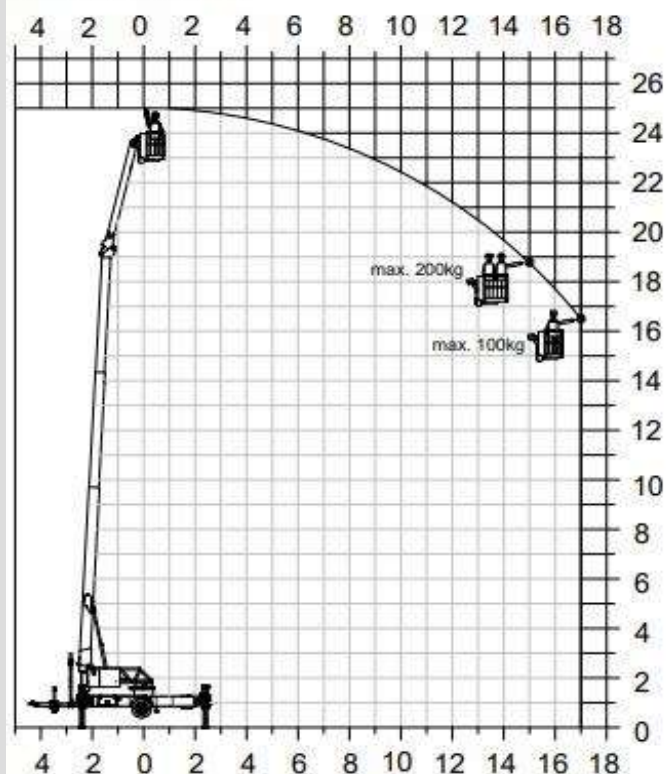
Arbeitsbereich

Last	Reichweite	Höhe
1.500 kg	4,50 m	22,00 m
1.000 kg	8,50 m	20,50 m
800 kg	9,50 m	24,50 m
500 kg	14,00 m	21,50 m
350 kg	17,00 m	23,00 m
250 kg	23,00 m	19,00 m

Lastendiagramm



Bühnenbetrieb



Vorbehaltlich technischer Änderungen. Alle Maße sind ca.-Angaben und abhängig vom jeweiligen Trägerfahrzeug. Änderungen der Funktionen und Leistungen bleiben vorbehalten. Die Angaben spiegeln die Geräteleistungen zum Zeitpunkt der Drucklegung wider.